

# Engineering Case Study

Simulation  
Services

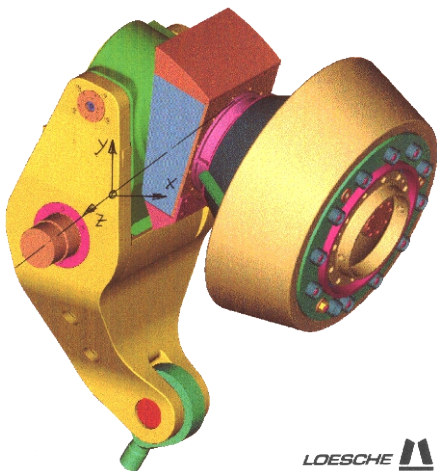
Analysis &  
Optimization

Component  
Testing

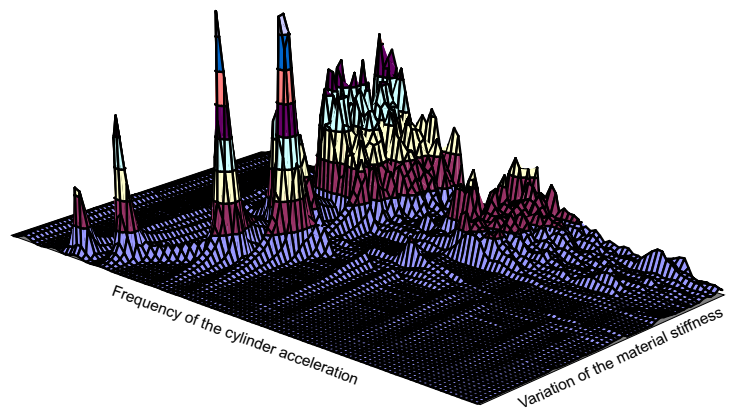
Hardware  
Development



Loesche liefert Trockenmahlanlagen für die Zement-, Mineral- und Energieerzeugungsindustrie.



3D-Zeichnung des Mahlwerks



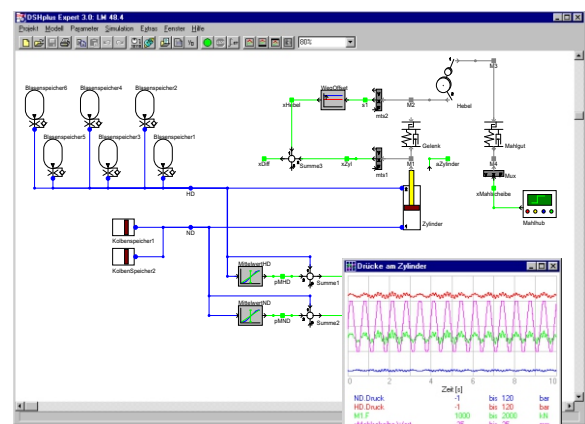
Frequenzspektrum der Zylinderbeschleunigung

## Aufgabe

- ⇒ Simulation eines Mahlwerks unter Berücksichtigung des dynamischen Verhaltens bei unterschiedlicher Mineralsteifigkeit

## Realisierung

- ⇒ Programmierung eines Hebelmodells, das die mechanischen Teile des Mahlwerks darstellt
- ⇒ Aufbau eines hydraulisch-mechanischen Simulationsmodells des Mahlwerks
- ⇒ Automatische Variation der Mineralsteifigkeit, um den gesamten möglichen Betriebsbereich der Mühle abzudecken
- ⇒ Frequenzanalyse der Simulationsergebnisse, um kritische Betriebspunkte zu identifizieren



Simulationsmodell einer hydropneumatischen Walzenfederung